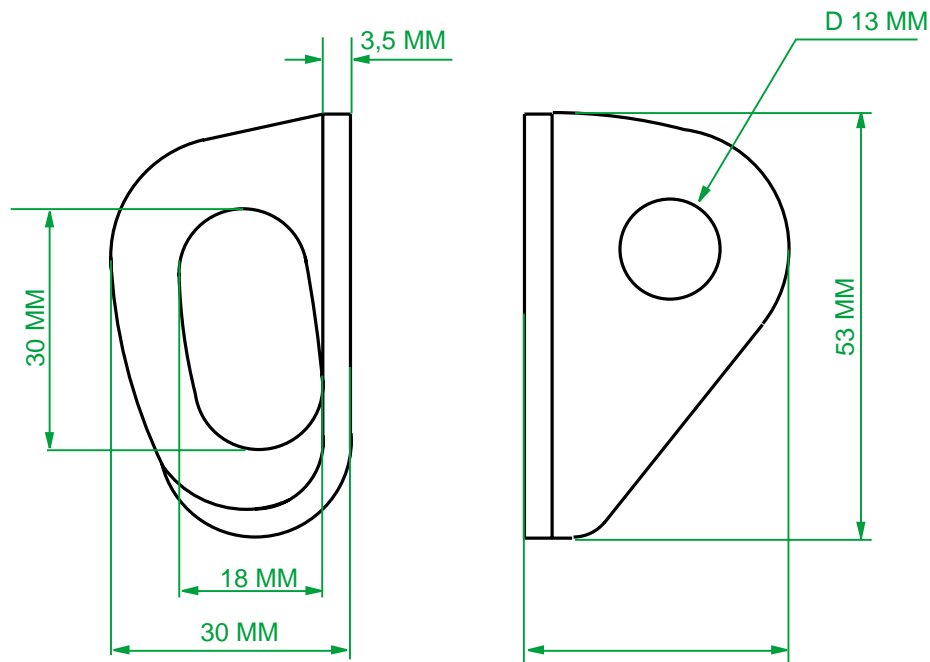
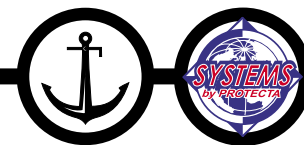


Ref: AM210

Placa de anclaje fijo
Fester Anschlagpunkt



Conforme a la norma EN 795 CLASSE A1 96.6.0528.02
Ausführung gemäß

E Descripción :

- Utilización
- punto de anclaje permanente sobre una estructura
 - resistencia mínima de la estructura: 10 kN
- Material
- acero inoxidable
 - espesor: 3,5 mm
- Fijación
- por tornillos de acero inoxidable \varnothing 12 mm
- Resistencia al desprendimiento
- 15 kN
- Resistencia al desgarramiento
- 15 kN
- Peso neto
- 45 g

D Beschreibung:

- Einsatz
- dauerhaft zu befestigender Anschlagpunkt
 - Mindestbruchlast der Tragstruktur: 10 kN
- Werkstoff
- Edelstahl
 - Dicke: 3,5 mm
- Befestigung
- mittels Edelstahlschrauben - \varnothing 12 mm
- Reißfestigkeit
- 15 kN
- Scherfestigkeit
- 15 kN
- Nettogewicht
- 45 g

Los datos descriptivos de este producto aparecen a título indicativo. Protecta International se reserva el derecho de modificar el producto sin previo aviso.
02/00 Die Produktbeschreibung dient als Hinweis. Protecta International behält sich das Recht vor, die Produkte ohne Vorankündigung zu ändern.

